

RELAX



Kategorie: KINA

Křesla RELAX byla vyvinuta na základě tří hlavních pilířů – komfort, elegance a exkluzivita. Revolučnost však přináší zejména v prodeji lístků do prvních řad. Ty se s křesly RELAX stávají vyhledávanými pro každou generaci.

KONSTRUKCE

NOSNÝ RÁM STŘEDO VÁ NOHA

Křeslo je tvořeno **ocelovým nosným rámem** na speciální **centrální noze**, která je pevně přikotvena k dřevěné konstrukci. Nosný rám je z 5 mm silné oceli. Noha, která je přikotvena k podlaze, se skládá z podstavy z 5 mm silného ocelového plechu. Zádový opěrák, sedák i podnožník jsou konstrukčně jeden celek ve tvaru písmene S, křeslo se tak stává lehátkem.

OPĚRÁK SEDÁK PODNOŽNÍK

PEVNÝ TVAROVANÝ ERGONOMICKÝ

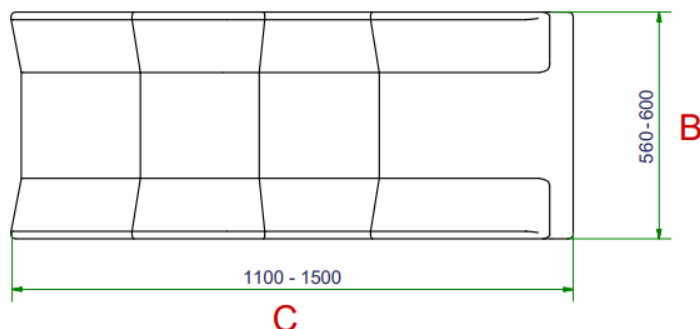
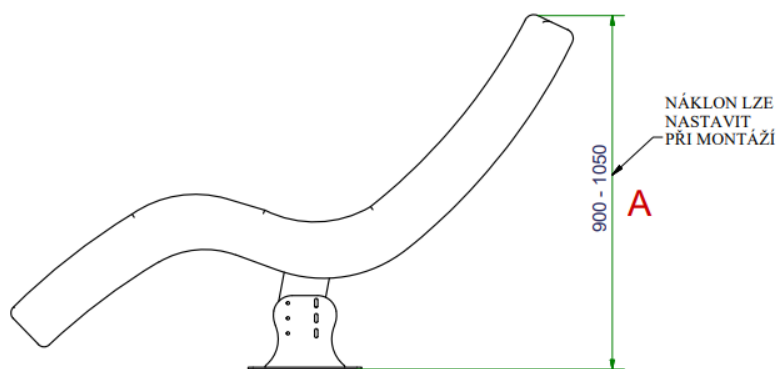
Opěrák, sedák i podnožník tvoří jeden pevný kus. Ten je **čalouněný**, ergonomicky tvarovaný pro dokonalé podepření páteře. Konstrukce je tvořena **jedním kusem robustní tvarované bukové překližky**, na níž je nalepena studená pěna. Lehátko má možnost kontinuálního náklonu pro optimální seřízení.

Tuhost sedáku lze ovlivnit druhem použité pěny. Sendvičová kombinace dvou pěn různé tuhosti zajišťuje vyšší komfort sezení a delší životnost.

Hustota studené pěny 40-55 kg/m³.

POTAH LÁTKA SYNTE T I C K Á K Ů Ž E

Na čalouněné části mohou být použity následující potahy: **Látka 100% polyester** se zvýšenou odolností vůči otěru určená pro veřejné prostory (otěruvzdornost 50 000 nebo 100 000 cyklů dle stupnice Martindale), **syntetická kůže** nebo **kombinace potahů**. Typ, design a barva – dle vzorníku a dle požadavku zákazníka.



POVRCHOVÁ ÚPRAVA

Kovové části křesla (rám, noha) jsou opatřeny **nástřikem práškové barvy (KOMAXIT)** dle stupnice odstínů RAL (standardně 9005 černá).

KOTVENÍ

Čtyři vruty nebo kotvy dle typu podlahy, do **rovné nebo šikmé podlahy**, a to **v přímé linii** nebo **do oblouku**.

Kotvení podlahy: Hmoždinky 12x60 v kombinaci s 4 ks vrutů se šestihlavou hranou DIN 571.

NOSNOST

Nosnost lehátka je 120 kg.

ROZMĚRY (mm)

(A) VÝŠKA:	900-1050
(B) ŠÍŘKA:	560-600
(C) HLOUBKA:	1100-1500
(D) ŠÍŘKA PODRUČKY:	

Standard:

RELAX



Category: CINEMA

RELAX seats were developed on three main pillars – comfort, elegance and exclusivity. However, they are revolutionary in terms of first-line ticket sales. First lines are becoming popular for every generation thanks to these loungers.

CONSTRUCTION

SUPPORTING FRAME

SPECIAL LEG

The seat consists of a **supporting steel frame** placed on a special **central leg** which is firmly anchored to the wooden construction. The frame is made of 5 mm thick steel. Central leg is anchored to the floor and consists of 5 mm thick steel sheet base (foot of the leg) for anchoring of the seat. The backrest, the seat and the footstool are in terms of construction combined into one unit in the shape of letter S, so the seat becomes a lounger.

BACKREST SEAT FOOTSTOOL

FIXED SHAPED ERGONOMICAL

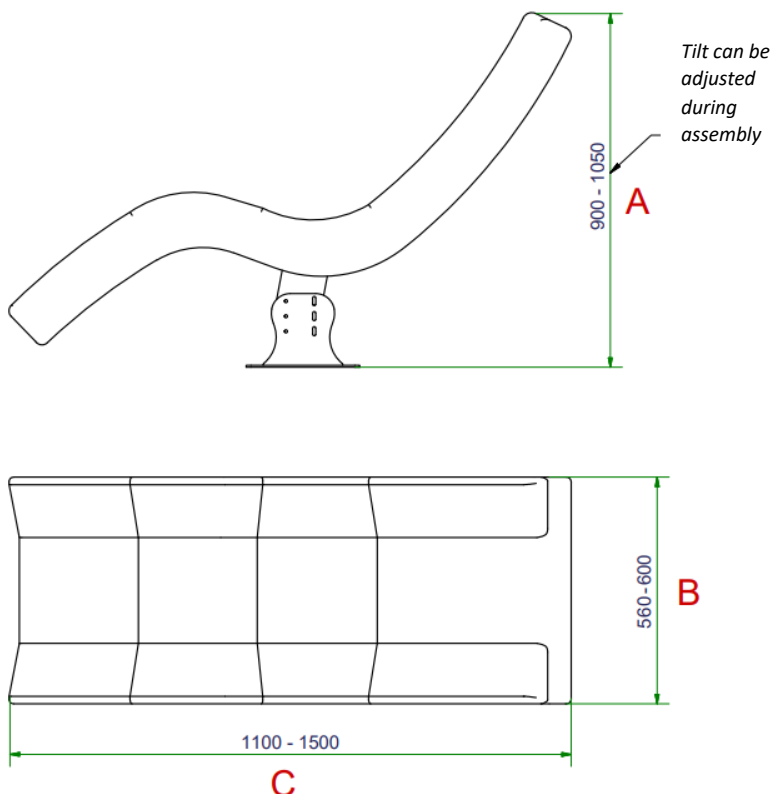
The Backrest, the seat and the footstool are formed into one solid piece. It is **upholstered**, ergonomically shaped for perfect spine support. The construction is composed of **one piece of robust shaped beech plywood** and cold foam. The lounger can tilt a bit in order to be optimally adjusted.

Seat stiffness is influenced by the type of foam. Sandwich combination of two types of foam ensures higher comfort and longer service life.

Cold foam density is 40-55 kg/m³.

COVER FABRIC SYNTHETIC LEATHER

The upholstered parts could be covered with: **Fabric 100 % polyester** with increased durability designed for public spaces (abrasion resistance 50 000 or 100 000 cycles according to the Martindale scale), **synthetic leather** or **combination**. Type, design and color – up to a client/according to the sampler.



SURFACE FINISH

Metal parts (frame, leg) are **powder coated** (KOMAXIT) according to the RAL scale (standard black powder coating 9005).

ANCHORING

Four screws or anchors according to the type of floor (**flat floor** or **sloping floor**). Arrangement method: **in straight line** or **in the arc**.

Anchoring to the floor: Dowels 12x60 in combination with 4 pcs of hexagon head screw DIN 571.

LOAD CAPACITY

Load capacity of the lounger is 120 kg.

DIMENSIONS (mm)

(A) HEIGHT: 900-1050
 (B) WIDTH: 560-600
 (C) DEPTH: 1100-1500
 (D) WIDTH OF ARMREST:

Standard:

RELAX



Kategorie: KINO
RELAX-Stühlen wurden auf der Basis von drei Standbeinen entwickelt: **Komfort, Eleganz und Exklusivität. Es bringt schließlich eine Revolution im Ticketverkauf in der ersten Reihe. RELAX-Stühlen werden von jeder Generation gesucht.**

KONSTRUKTION

STAHLRAHMEN

*SPEZIELLER
FUSS*

Der Stuhl besteht aus einem **Stahlrahmen** auf einem speziellen **zentralen Mittelbein**, der fest mit der Holzkonstruktion verankert ist. Der Rahmen besteht aus 5 mm starkem Stahl. Stahlbein wird am Boden verankert und besteht aus 5 mm starker Stahlblechplattform. Die Rückenlehne, die Sitzfläche und die Fußstütze sind zu einer S-förmigen Einheit verbunden, die einer Liege ähnelt.

RÜCKENLEHNE SITZTEIL FUßSTÜTZE

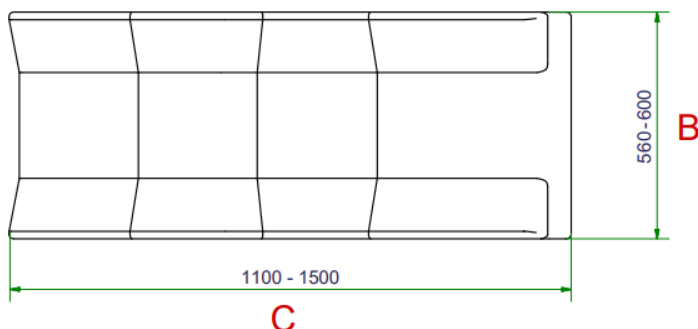
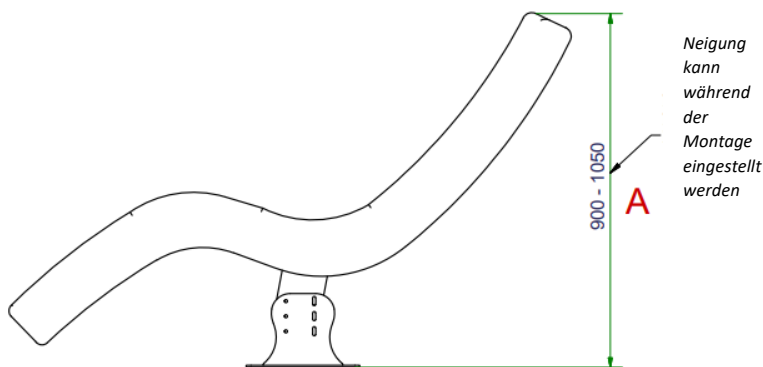
*FEST
GEFORMT
ERGONOMISCH*

Die Rückenlehne, die Sitzfläche und die Fußstütze sind aus einem massiven Stück geformt. **Gepolstertes** Stück für perfekte Unterstützung der Wirbelsäule ergonomisch geformt. Die Konstruktion besteht aus **robustem geformtem Buchensperrholz** und Kaltschaum, der ergonomisch geformt ist. Zur optimalen Einstellung lässt sich die Liege leicht neigen. Festigkeit des Sitzes kann durch die Art (Dichte) des verwendeten Schaums (Sandwich aus zwei Arten von Schäumen) beeinflusst werden. Die Sandwich Kombination zweier Schäume sorgt für eine längere Lebensdauer.

Kaltschaumdichte beträgt 40-55 kg/m³.

BEZUG STOFF KUNSTLEDER

Die Polsterteile können bezogen werden mit: **Stoff 100 % Polyester** mit erhöhter Haltbarkeit für öffentliche Bereiche (Abriebfestigkeit 50 000 oder 100 000 Zyklen nach der Martindale-Skala), **Kunstleder** oder **Kombination**. Typ, Design und Farbe – nach Kundenwunsch/nach Musterkarte.



OBERFLÄCHENFINISH

Metallkonstruktion ist mit **Pulverlack (KOMAXIT)** nach RAL Skala **beschichtet** (Standard 9005 Schwarz).

VERANKERUNG

Vier Schrauben oder Anker nach Bodentyp (**flacher** oder **schräger**). Anordnungsmethode: **in gerader Linie** oder **in den Bogen hinein**.

Befestigung der Stühle zum Boden: Dübel 12x60 in Kombination mit 4 Stk von Sechskantschraube DIN 571.

LADEKAPAZITÄT

Die Tragfähigkeit beträgt 120 kg.

ABMESSUNGEN (mm)

(A) HEIGHT: 900-1050
(B) BREITE: 560-600
(C) TIEFE: 1100-1500
(D) ARMLEHNE BREITE:

Standard: